

Chaîne PC

Chaîne de combinaison
avec plastique technique

Une chaîne pour un grand nombre d'applications

- Ne nécessite aucun graissage
- Durée de vie plus longue
- Maintenance facile



Avantages

Performances accrues

La chaîne PC Tsubaki offre une alternative plus propre et avec une durée de vie plus longue que les chaînes inox pour les applications où la corrosion et le manque de lubrification présente un problème.

Coûts de maintenance réduits

Dimensionnellement interchangeable avec la norme européenne BS et la norme américaine ASA, la chaîne PC de Tsubaki est avantageuse car elle permet de réduire l'usure de la chaîne et l'autre bonne nouvelle pour les utilisateurs - avec moins de maintenance. Beaucoup plus légère que les chaînes inox, un autre avantage est le faible bruit de fonctionnement.

Large éventail d'applications

Disponible avec un large éventail de configurations différentes, et avec une gamme complète d'attaches (A1, K1, SA1, SK1, E1 et E2), il y a pratiquement une chaîne PC pour chaque application.

Applications Industrielles:

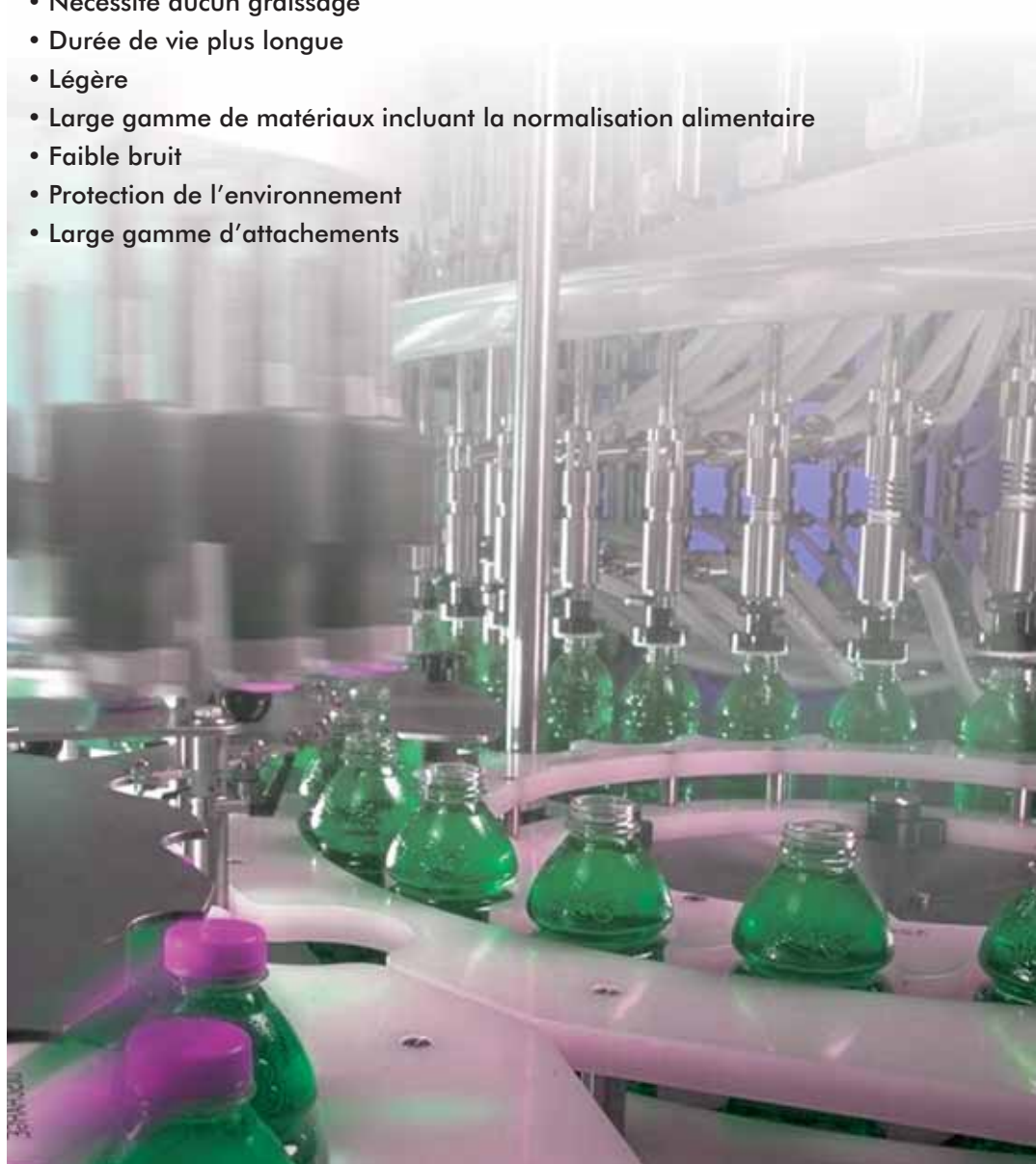
- Agroalimentaire
- Emballage
- Pharmacie
- Soins personnels
- Electronique
- Petits convoyeurs
- ...et encore beaucoup plus

Pas de graissage

Durée de vie plus longue - sans lubrification

Caractéristiques

- Nécessite aucun graissage
- Durée de vie plus longue
- Légère
- Large gamme de matériaux incluant la normalisation alimentaire
- Faible bruit
- Protection de l'environnement
- Large gamme d'attaches



Chaîne PC

Légère

Appropriée aux environnements propres

La chaîne PC Tsubaki normes BS & ASA

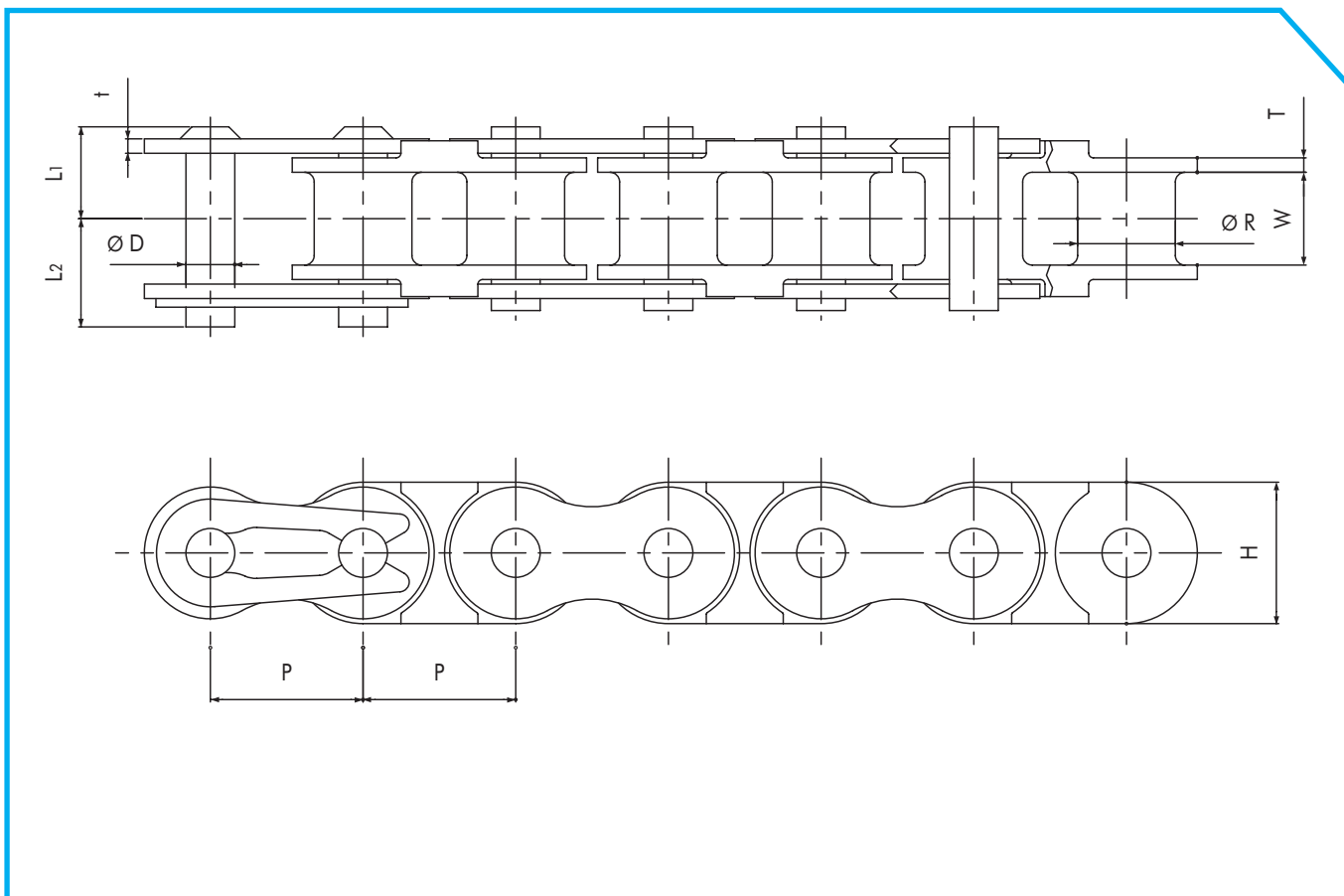
Cette chaîne de combinaison avec plastique technique (PC) est constituée de plaques de maillons extérieurs et d'axes en inox pour la résistance et de maillons intérieurs en plastique technique pour réduire le poids et améliorer la durée de vie, **sans aucune lubrification.**

Tsubaki qui lança, il y a plus de 10 ans, une série en norme américaine est le pionnier pour ce type de chaîne et compte beaucoup de clients satisfaits faisant référence à la chaîne Poly Steel.

Se pliant aux conditions d'utilisation en extérieur, à l'exposition aux détergents, à la vapeur aussi bien qu'aux ingrédients alimentaires tels que les huiles et les acides lactiques, ce produit offre une solution idéale afin d'éviter les problèmes de corrosion dans une large variété d'applications industrielles.

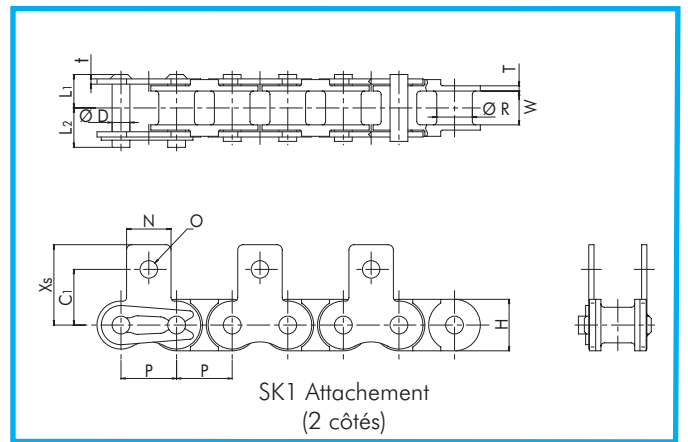
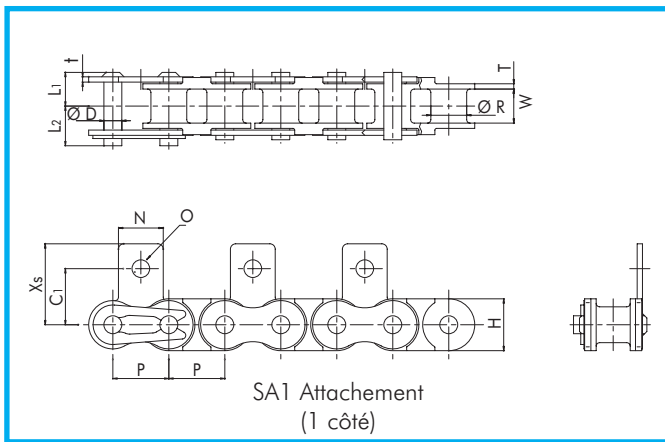
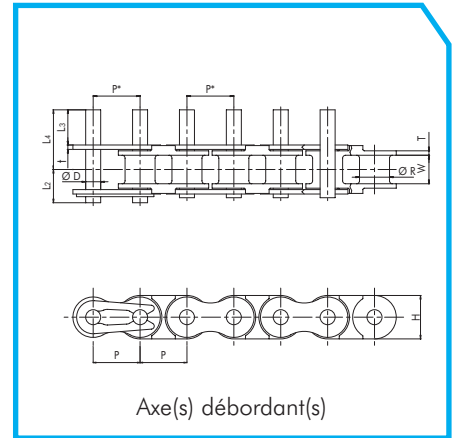
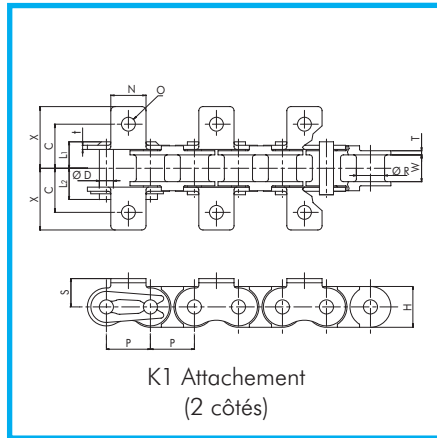
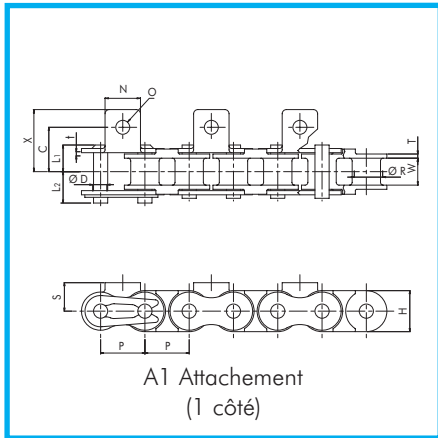
Transmission, Convoyage
& version avec attachements
de la chaîne PC





Chaîne de transmission BS/DIN													Toutes les dimensions sont en mm	
Taille de Chaîne	ISO No. BS/DIN	Pas P	Diamètre de douille R	Entre-plaques intérieures W	Axe			Plaque du maillon extérieur			Charge maximum kN (kgf)	Poids approx kg / m	Nbre de maillons / unité	
					Diamètre D	L1	L2	Epaisseur T	t	Hauteur H				
RF06B PC	06B	9.525	6.35	5.72	3.28	6.5	7.25	1.3	1.0	8.6	0.20 (20)	0.23	526	
RF08B PC	08B	12.70	8.51	7.75	4.45	8.35	10.05	1.6	1.5	12.0	0.43 (44)	0.40	394	
RF10B PC	10B	15.875	10.16	9.65	5.08	9.55	11.25	1.5	1.5	14.7	0.52 (53)	0.51	316	
RF12B PC	12B	19.05	12.07	11.68	5.72	11.1	13.0	1.8	1.8	16.1	0.70 (71)	0.67	264	

Chaîne de transmission ANSI/ASA													Toutes les dimensions sont en mm	
Taille de Chaîne	ANSI No.	Pas P	Diamètre de douille R	Entre-plaques intérieures W	Axe			Plaque du maillon extérieur			Charge maximum kN (kgf)	Poids approx kg / m	Nbre de maillons / unité	
					Diamètre D	L1	L2	Epaisseur T	t	Hauteur H				
RF25 PC	25	6.35	3.30	3.18	2.31	4.5	5.5	1.3	0.75	6.0	0.08 (8)	0.095	160	
RF35 PC	35	9.525	5.08	4.78	3.59	6.85	7.85	2.2	1.25	9.0	0.18 (18)	0.22	320	
RF40 PC	40	12.70	7.92	7.95	3.97	8.25	9.95	1.5	1.5	12.0	0.44 (45)	0.39	240	
RF50 PC	50	15.875	10.16	9.53	5.09	10.3	12.0	2.0	2.0	15.0	0.69 (70)	0.58	192	
RF60 PC	60	19.05	11.91	12.70	5.96	12.85	14.75	2.4	2.4	18.1	0.88 (90)	0.82	160	

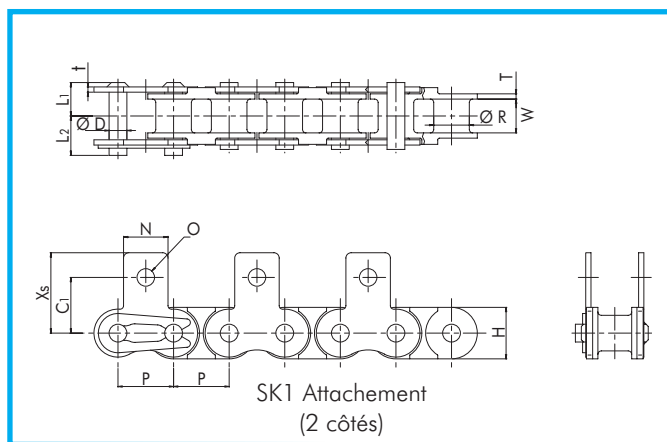
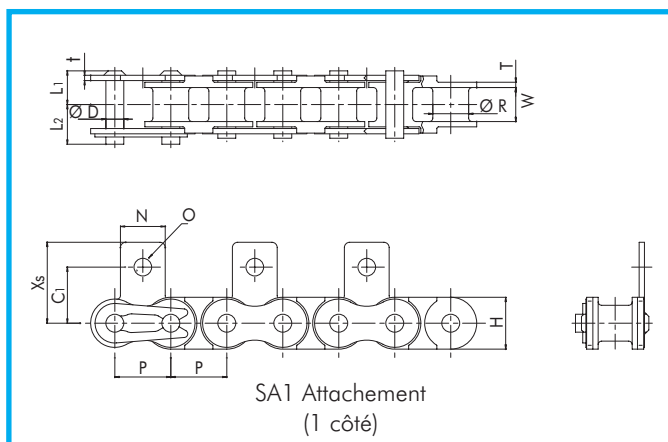
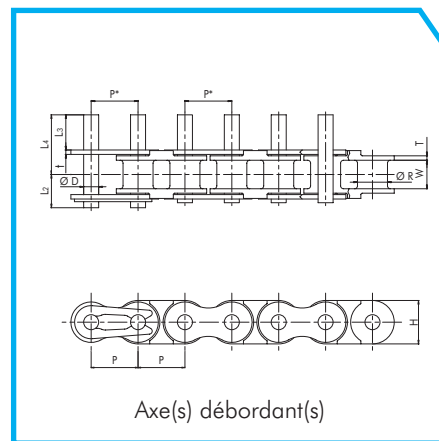
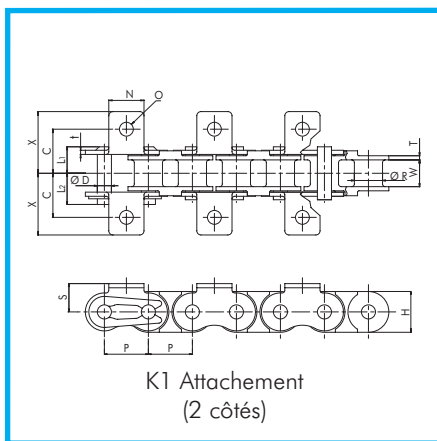
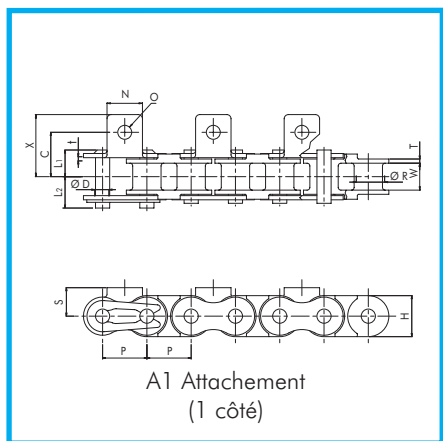


Chaînes de convoyage avec attachements BS/DIN													Toutes les dimensions sont en mm		
Taille de Chaîne	Pas P	Diamètre de douille R	Entre-plaques intérieures W	Axe				Plaque du maillon extérieur			Charge maximum	Poids approx	Nbre de maillons / unité		
				Diamètre D	Longueur			Epaisseur		Hauteur					
	P	R	W	D	L1	L2	L3	L4	T	t	H	kN (kgf)	kg / m		
RF06B PC	9.525	6.35	5.72	3.28	6.5	7.25	9.5	14.85	1.3	1.0	8.6	0.20 (20)	0.23	320	
RF08B PC	12.70	8.51	7.75	4.45	8.35	10.05	9.5	16.85	1.6	1.5	12.0	0.43 (44)	0.40	240	
RF10B PC	15.875	10.16	9.65	5.08	9.55	11.25	11.9	20.25	1.5	1.5	14.7	0.52 (53)	0.51	192	
RF12B PC	19.05	12.07	11.68	5.72	11.1	13.0	14.3	24.1	1.8	1.8	16.1	0.70 (71)	0.67	160	

Taille de Chaîne	C	C1	N	O	S	X	Xs
RF06B PC	9.5	9.5	8.5	3.5	6.5	14.1	14.3
RF08B PC	11.9	12.7	11.4	4.2	8.9	19.05	19.3
RF10B PC	15.9	15.9	12.7	5.0	10.2	22.25	22.9
RF12B PC	19.05	22.2	16.5	7.1	13.5	29.85	32.3

Note:

1. Les maillons soudés ne sont pas disponibles
2. Les plaques des maillons extérieurs et les axes sont en SUS304.
3. La dimension actuelle de P* varie de celle de P. Merci de consulter TSUBAKI.



Chaines de convoyage avec attachements ANSI/ASA													Toutes les dimensions sont en mm		
Taille de Chaîne	Pas	Diamètre de douille	Entre-plaques intérieures	Axe					Plaque du maillon extérieur			Charge maximum	Poids approx	Nbre de maillons / unité	
				Diamètre	Longueur				Epaisseur	Hauteur					
	P	R	W	D	L1	L2	L3	L4	T	t	H	kN (kgf)	kg / m		
RF25 PC	6.35	3.30	3.18	2.31	4.5	5.5	-	-	1.3	0.75	6.0	0.08 (8)	0.095	160	
RF35 PC	9.525	5.08	4.78	3.59	6.85	7.85	-	-	2.2	1.25	9.0	0.18 (18)	0.22	320	
RF40 PC	12.70	7.92	7.95	3.97	8.25	9.95	9.4	16.75	1.5	1.5	12.0	0.44 (45)	0.39	240	
RF50 PC	15.875	10.16	9.53	5.09	10.3	12.0	11.9	21.0	2.0	2.0	15.0	0.69 (70)	0.58	192	
RF60 PC	19.05	11.91	12.70	5.96	12.85	14.75	14.2	25.75	2.4	2.4	18.1	0.88 (90)	0.82	160	

Taille de Chaîne	C	C1	N	O	S	X	Xs
RF25 PC	7.95	7.95	5.6	3.4	4.75	11.45	11.65
RF35 PC	10.5	9.5	7.9	3.4	6.35	15.35	14.55
RF40 PC	12.75	12.7	9.5	3.6	8.0	17.8	17.4
RF50 PC	16.0	15.9	12.7	5.2	10.3	23.55	23.05
RF60 PC	19.15	18.3	15.9	5.2	11.9	28.35	26.85

Note:

1. Les maillons soudés ne sont pas disponibles
2. Les plaques des maillons extérieurs et les axes sont en SUS304.
3. La dimension actuelle de P* varie de celle de P. Merci de consulter TSUBAKI.



Fournisseur de solutions

Les innovations dans le plastique ont créé une gamme parfaite de chaînes plastique Tsubaki qui permet désormais de régler les problèmes de friction, d'électricité statique, de corrosion chimique, d'hygiène et bien d'autres encore.

Protection de l'environnement

La protection de l'environnement est l'une des questions les plus importantes au sein du groupe Tsubakimoto Chain. C'est pourquoi, cette nouvelle gamme de chaînes plastique répond aux besoins du 21^{ème} siècle en permettant de réduire la consommation d'énergie, un recyclage facile et une demande plus faible de matériaux naturels.

Problème:

- Bactéries et moisissures dans les zones humides
- Durée de vie courte

Notre solution:

Chaîne MWS

Problème:

- Convoyage instable en raison d'un mauvais glissement
- Contraintes excessives sur la ligne
- Chute de bouteilles
- Durée de vie courte
- Coûts de fonctionnement élevés
- Lubrifiant onéreux

Notre solution:

Chaîne UMW

Problème:

- Chaîne endommagée par l'eau chaude et la haute température
- Chaîne endommagée par la stérilisation
- Usure par un convoyage à grande vitesse

Notre solution:

Chaîne KV

Problème:

- Corrosion dans les environnements acides et alcalins

Notre solution:

Chaîne SY

Problème:

- Chaîne soumise aux rayons UV

Notre solution:

Chaîne UVR

Problème:

- Convoyage incliné dans un environnement sec
- Chaîne endommagée par les impacts
- Chaîne endommagée par la haute température

Notre solution:

Chaîne DIA

Problème:

- Environnement humide
- Chaîne endommagée par les impacts
- Corrosion dans un environnement chimique
- Chaîne soumise aux rayons UV

Notre solution:

Chaîne DIY

*Ceci ne sont que quelques exemples de produits appropriés.
Merci de consulter Tsubaki pour plus de détails.*

Procédure de sélection

Sélection d'une chaîne de transmission

1. Déterminer la taille

Sélectionner une taille de chaîne en appliquant la formule suivante:

Calculer la tension de la chaîne T_d comme suit:

$$T_d = \text{Charge de travail maximum sur la chaîne} \times \text{Facteur de service, } K_s \times \text{Facteur de vitesse, } K_v \times \text{Facteur nbre dents pignon, } K_c$$

$$T_d \leq \text{Charge maximum de la chaîne}$$

Facteur de service: K_s (Tableau 1-1)

Type d'impact	Exemple de Machine	Moteur électrique ou Turbine	Moteur à combustion interne	
			Avec entraînement hydraulique	Sans entraînement hydraulique
Fluide	Convoyeur à bande Convoyeur à chaîne Appareils centrifuges Machines textile courantes	1.0	1.0	1.2

Facteur de vitesse: K_v (Tableau 1-2)

Vitesse de la chaîne	Facteur
0 ~ 15 m/min	1.0
15 ~ 30 m/min	1.2
30 ~ 50 m/min	1.4
50 ~ 70 m/min	1.6

Facteur nombre dents pignon: K_c (Tableau 1-3)

Nombre de dents du pignon	Facteur
9 ~ 14	1.16
15 ~ 23	1.12
24 ~ 37	1.08
38 ~ 59	1.04
60 ~	1.00

Sélection d'une chaîne pour le convoyage

1. Confirmer les conditions du convoyage

Type de Convoyeur (par exemple convoyeur à lattes, convoyeur à godets etc...)

Angle de convoyage (par exemple horizontal, incliné, perpendiculaire)

Nature, dimensions et poids des matériaux/objets convoyés

Vitesse du convoyeur

Longueur du convoyeur

Atmosphère dans laquelle le convoyeur opère (par exemple température, facteurs de corrosion etc...)

(Présence ou absence de lubrification)

2. Sélection de la taille de chaîne

$$T \text{ (kN)} = W_T \times f_1 \times K_v$$

W_T : Poids des objets convoyés (en excluant la chaîne) kN

f_1 : Coefficient de friction (Tableau 2-1)

K_v : Facteur de vitesse (Tableau 1-2)

*Si 2 longueurs sont utilisées en parallèle, le type et la taille de la chaîne devra être déterminé en utilisant $T/2$ de manière à ce que la tension de la chaîne soit inférieure au maximum admis.

3. Confirmation de la charge admissible des maillons intérieurs

Unité: N (kgf)

Taille de chaîne	Maillon intérieur
RF06B PC	20 (2.0)
RF08B PC	35 (3.5)
RF10B PC	40 (4)
RF12B PC	60 (6)

Taille de chaîne	Maillon intérieur
RF25 PC	5 (0.5)
RF35 PC	15 (1.5)
RF40 PC	20 (2)
RF50 PC	40 (4)
RF60 PC	60 (6)

Chaîne PC

Symboles clé

T= Tension statique maximum appliquée à la chaîne (kN)

V= Vitesse de convoyage (m/min)

H= Distance verticale entre les pignons (m)

L= Distance horizontale entre les pignons (m)

C= Distance directe entre les pignons (m)

m= Poids des éléments mobiles (kg/m)

W= Poids total des objets transportés sur le convoyeur (Maximum) (kg)

Pendant le convoyage:

W= $\frac{C}{\text{Intervalle de chargement} \times \text{Poids du matériel convoyé (kg/unité)}}$

q= Rapport de transmission des éléments moteur

f1= Coefficient de friction entre chaîne et guide (Tableau 2-1)

kW= Puissance nécessaire

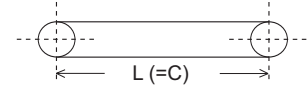
G= Accélération standard suivant gravité = 9.8 m/s²

4. Calcul de la tension maximum appliquée sur la chaîne

Convoyage Horizontal

$$T = (W + 2.1m \cdot C) f_1 \frac{G}{1000}$$

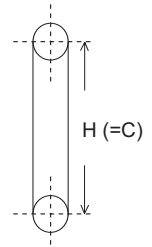
$$kW = \frac{T \cdot V}{54.5} \cdot \frac{1}{q}$$



Convoyage Vertical

$$T = (W + m \cdot C) \frac{G}{1000}$$

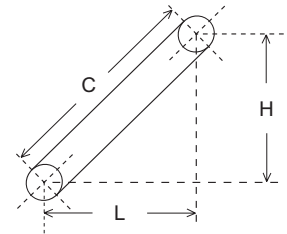
$$kW = \frac{W \cdot V}{54.5} \cdot \frac{G}{1000} \cdot \frac{1}{q}$$



Convoyage Incliné

$$T = \left\{ (W + m \cdot C) \frac{L \cdot f_1 + H}{C} + 1.1m(L \cdot f_1 - H) \right\} \frac{G}{1000}$$

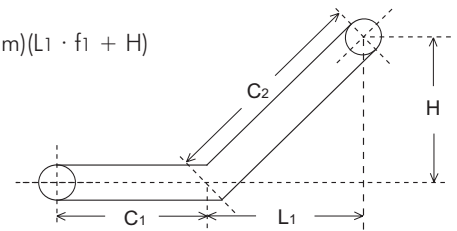
$$kW = \frac{V}{54.5} \left\{ T - m(H - L \cdot f_1) \right\} \frac{G}{1000} \cdot \frac{1}{q}$$



Convoyage Horizontal + Incliné

$$T = \left\{ \left(\frac{W}{C_1 + C_2} + 2.1m \right) C_1 \cdot f_1 + \left(\frac{W}{C_1 + C_2} + m \right) (L_1 \cdot f_1 + H) + 1.1m(L_1 \cdot f_1 - H) \right\} \frac{G}{1000}$$

$$kW = \frac{V}{54.5} \left\{ T - m(H - L_1 \cdot f_1) \right\} \frac{G}{1000} \cdot \frac{1}{q}$$



Coefficient de glissement : f1 (Tableau 2-1)

Chaîne Polysteel
0.25

5. Détermination de la vitesse de la chaîne

Multiplier la tension maximum (T) appliquée à la chaîne par le facteur de vitesse (Kv) approprié du Tableau 1-2 ci-dessous. Ensuite, sélectionner la chaîne qui convient en utilisant cette formule:

$$T \times Kv \leq \text{Charge maximum de la chaîne}$$

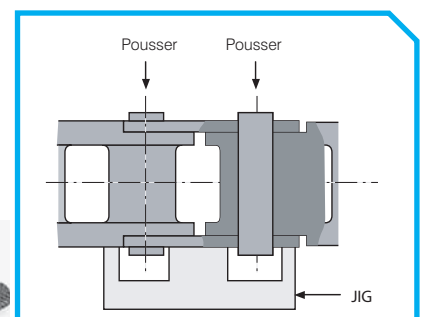
(Si toutefois, 2 chaînes sont utilisées en parallèle, la tension maximum de la chaîne = T/2)

Dès que les tensions de chaîne Td et T ont été déterminée, merci de vous référer à la page 3 (chaîne de transmission), à la page 4 (BS/DIN de convoyage) et à la page 5 (ANSI de convoyage) puis de sélectionner la taille de chaîne appropriée à partir de la colonne "Charge maximum".

Note: Vitesse maxi 70 m/min. Température de fonctionnement: -20°C ~ 80°C.

Assemblage and Désassemblage

1. Pour le désassemblage, positionner l'outil sur une plaque de maillon extérieur, comme indiqué sur le croquis, et appliquer une pression sur la tête de l'axe. Merci de faire attention à ne pas frapper sur la portion en plastique technique qui pourrait se briser.
2. Merci de consulter Tsubaki concernant l'outil spécial de désassemblage pour la chaîne poly steel (PC).
3. Merci d'utiliser un maillon de jonction pour l'assemblage.



Guide de résistance à la corrosion

Lors de la sélection d'une chaîne adaptée à votre application, merci de consulter le guide ci-dessous afin de vous assurer que votre chaîne est suffisamment résistante à la corrosion causée par les substances avec lesquelles elle sera en contact. Les résultats indiqués dans ce guide ont été observés dans un environnement à 20°C. Comme la réactivité des substances peut varier en fonction d'un nombre important de facteurs (température ambiante, temps d'exposition, etc.), ce guide n'offre aucune garantie mais doit être utilisé comme une aide à la sélection de la chaîne la mieux adaptée aux conditions d'utilisation.

Chain spec. Substance	Temp. (°C)	☆☆ = Hautement résistant		☆ = Partiellement résistant				x = Pas recommandé		
		PC	PC-SY	MW / MWS	UMW	KV	UVR	DIA	DIY	SS
Acétone	20	☆☆	x	☆☆	☆☆	☆☆	☆☆	☆☆	x	☆☆
Huile (Végétale, Minérale)	20	☆☆	☆☆	☆☆	☆☆	☆☆	☆☆	☆☆	☆☆	☆☆
Alcool	-	☆☆	☆☆	☆☆	☆☆	☆☆	☆☆	☆☆	☆☆	☆☆
Ammoniaque	20	☆☆	☆☆	☆☆	☆☆	☆☆	☆☆	☆	☆☆	☆☆
Chlorure de Sodium(5%)	20	☆☆	☆☆	☆☆	☆☆	☆☆	☆☆	☆☆	☆☆	☆☆
Acide Hydrochlorique (2%)	20	x	☆☆	x	x	x	x	x	x	x
Eau de mer	20	☆	☆☆	☆	☆	☆	☆	☆	☆	☆
Péroxyde d'Hydrogène (30%)	20	x	☆☆	x	x	☆☆	x	x	☆☆	☆☆
Essence	20	☆☆	☆☆	☆☆	☆☆	☆☆	☆☆	☆☆	☆☆	☆☆
Acide Formique (50%)	20	x	☆☆	x	x	x	x	x	☆☆	☆☆
Formaldéhyde (40%)	20	☆☆	☆☆	☆☆	☆☆	☆☆	☆☆	☆	☆☆	☆☆
Lait	20	☆☆	☆☆	☆☆	☆☆	☆☆	☆☆	☆☆	☆☆	☆☆
Acide Lactique (10%)	20	☆☆	☆☆	☆☆	☆☆	☆☆	☆☆	☆	☆☆	☆☆
Acide Citrique(50%)	20	☆	☆☆	☆	☆	☆☆	☆	☆	☆☆	☆☆
Acide Chromique (5%)	20	x	☆☆	x	x	☆☆	x	x	☆☆	☆☆
Acide Acétique (10%)	20	☆☆	☆☆	☆☆	☆☆	☆☆	☆☆	x	☆☆	☆☆
Tétrachlorure de Carbone (sec)	20	☆☆	☆☆	☆☆	☆☆	☆	☆☆	☆☆	☆☆	☆☆
Hydroxyde de Potassium (20%)	ébullition	☆☆	☆☆	☆☆	☆☆	☆☆	☆☆	x	☆☆	☆☆
Hydroxyde de Sodium (25%)	20	☆☆	☆☆	☆☆	☆☆	☆☆	☆☆	x	☆☆	☆☆
Acide Nitrique (5%)	20	x	☆☆	x	x	☆☆	x	x	☆☆	☆☆
Vinaigre	20	☆	☆☆	☆	☆	☆	☆	x	☆	☆
Hypochlorite de Sodium (10%)	20	x	☆☆	x	x	x	x	x	x	x
Boissons	20	☆☆	☆☆	☆☆	☆☆	☆☆	☆☆	☆☆	☆☆	☆☆
Solution Eau et Savon	20	☆☆	☆☆	☆☆	☆☆	☆☆	☆☆	☆☆	☆☆	☆☆
Paraffine	20	☆☆	☆☆	☆☆	☆☆	☆☆	☆☆	☆☆	☆☆	☆☆
Bière	20	☆☆	☆☆	☆☆	☆☆	☆☆	☆☆	☆☆	☆☆	☆☆
Jus de fruit	20	☆☆	☆☆	☆☆	☆☆	☆☆	☆☆	☆	☆☆	☆☆
Vinaigre	20	☆☆	☆☆	☆☆	☆☆	☆☆	☆☆	☆☆	☆☆	☆☆
Whisky	20	☆☆	☆☆	☆☆	☆☆	☆☆	☆☆	☆☆	☆☆	☆☆
Benzène	20	☆☆	☆☆	☆☆	☆☆	☆☆	☆☆	☆☆	☆☆	☆☆
Eau	20	☆☆	☆☆	☆☆	☆☆	☆☆	☆☆	☆☆	☆☆	☆☆
Jus de légume	20	☆☆	☆☆	☆☆	☆☆	☆☆	☆☆	☆☆	☆☆	☆☆
Lodine	20	x	☆☆	x	x	x	x	-	x	x
Acide Sulphurique (5%)	20	x	☆☆	x	x	x	x	x	x	x
Acide Phosphorique (5%)	20	x	☆☆	x	x	☆	x	x	☆	☆
Dioxyde de soufre	20	-	-	-	-	-	-	-	-	☆☆
Ether Diéthylique	20	☆☆	☆☆	☆☆	☆☆	☆☆	☆☆	☆☆	☆☆	☆☆
Chlorure de Zinc (50%)	20	☆	☆☆	☆	☆	☆	☆	x	☆	☆
Chlorure d'Ammonium (50%)	ébullition	-	-	-	-	-	-	-	-	☆
Chlorure de Potassium (sat.)	20	-	-	-	-	-	-	-	-	☆☆
Chlorure de Calcium (sat.)	20	☆	☆☆	☆	☆	☆	☆	☆	☆	☆

Chaîne PC

Chain spec. Substance	Temp. (°C)	☆☆ = Hautement résistant		☆ = Partiellement résistant			× = Pas recommandé			
		PC	PC-SY	MW / MWS	UMW	KV	UVR	DIA	DIY	SS
Chlorure Ferrique (5%)	20	-	-	-	-	-	-	-	-	☆
Chlorure d'Essence (sec)	20	-	☆☆	-	-	-	-	×	☆	☆
Chlorure de Gaz	-	×	-	×	×	×	×	×	×	×
Perchlorate de Sodium (10%)	ébullition	-	-	-	-	-	-	-	-	☆☆
Permanganate de Potassium (sat.)	20	-	☆☆	-	-	-	-	×	☆☆	☆☆
Glycérine	20	☆☆	☆☆	☆☆	☆☆	☆☆	☆☆	☆☆	☆☆	☆☆
Créosote	20	-	-	-	-	-	-	-	-	☆☆
Ketchup	20	☆☆	☆☆	☆☆	☆☆	☆☆	☆☆	☆☆	☆☆	☆☆
Développeur photo	20	☆☆	☆☆	☆☆	☆☆	☆☆	☆☆	☆☆	☆☆	☆☆
Détergent	-	☆☆	☆☆	☆☆	☆☆	☆☆	☆☆	☆☆	☆☆	☆☆
Café	ébullition	☆☆	☆☆	☆☆	☆☆	☆☆	☆☆	☆☆	☆☆	☆☆
Sirop de cola	-	☆☆	☆☆	☆☆	☆☆	☆☆	☆☆	☆☆	☆☆	☆☆
Solution à base de sucre	20	☆☆	☆☆	☆☆	☆☆	☆☆	☆☆	☆☆	☆☆	☆☆
Cyanure de Sodium	20	-	-	-	-	-	-	-	-	☆☆
Dichromate de Potassium (10%)	20	☆☆	-	☆☆	☆☆	☆☆	☆☆	☆☆	-	☆☆
Acide Oxalique (10%)	20	-	☆☆	-	-	-	-	☆☆	☆☆	☆☆
Acide Tartrique (10%)	20	☆☆	☆☆	☆☆	☆☆	☆☆	☆☆	☆☆	☆☆	☆☆
Nitrate d'Ammonium (sat.)	ébullition	☆	☆☆	☆	☆	-	☆	☆☆	☆☆	☆☆
Nitrate de Potassium (25%)	20	☆☆	-	☆☆	☆☆	☆☆	☆☆	☆☆	-	☆☆
Nitrate de Potassium (25%)	ébullition	-	-	-	-	-	-	-	-	☆☆
Acide Stéarique (100%)	20	×	-	×	×	×	×	×	×	×
Soft drink	20	☆☆	☆☆	☆☆	☆☆	☆☆	☆☆	☆☆	☆☆	☆☆
Acide Carbolique	20	×	☆☆	×	×	-	×	×	☆☆	☆☆
Pétrole	20	☆☆	-	☆☆	☆☆	☆☆	☆☆	☆☆	-	☆☆
Eau gazeuse	-	-	-	-	-	-	-	-	-	☆☆
Carbonate de Sodium d'Hydrogen	20	☆☆	-	☆☆	☆☆	-	☆☆	-	-	☆☆
Carbonate de Sodium (sat.)	ébullition	-	☆☆	-	-	-	-	-	☆☆	☆☆
Thiosulfate de Sodium (25%)	ébullition	-	-	-	-	-	-	-	-	☆☆
Essence de Térébenthine	35	-	-	-	-	-	-	-	-	☆☆
Kérosène	20	-	☆☆	-	-	-	-	-	☆☆	☆☆
Vernis	-	-	-	-	-	-	-	-	-	☆☆
Acide Nitrique (65%)	20	×	☆☆	×	×	-	×	×	☆☆	☆☆
Acide Nitrique (65%)	ébullition	×	×	×	×	-	×	×	×	☆
Miel	20	☆☆	☆☆	☆☆	☆☆	☆☆	☆☆	☆☆	☆☆	☆☆
Acide Picrique	20	-	-	-	-	-	-	-	-	☆☆
Acid Borique (50%)	100	-	-	-	-	-	-	-	-	☆☆
Mayonnaise	20	☆☆	☆☆	☆☆	☆☆	☆☆	☆☆	☆☆	☆☆	☆☆
Acide Butyrique	20	☆☆	-	☆☆	☆☆	-	☆☆	☆☆	-	☆☆
Sulfure d'Hydrogène (sec)	-	☆☆	☆☆	☆☆	☆☆	☆☆	☆☆	☆☆	☆☆	☆☆
Sulfure d'Hydrogène (humide)	-	×	-	×	×	×	×	×	×	×
Sulfure de Zinc (25%)	20	-	☆☆	-	-	-	-	-	☆☆	☆☆
Sulfate d'Aluminium (sat.)	20	-	-	-	-	-	-	-	-	☆☆
Sulfate d'Ammoniaque (sat.)	20	-	-	-	-	-	-	-	-	☆☆
Sulfate de Sodium (sat.)	20	-	-	-	-	-	-	-	-	☆☆
Acide Malique (50%)	20	☆☆	☆☆	☆☆	☆☆	☆☆	☆☆	☆☆	☆☆	☆☆

Tsubakimoto Europe BV

Aventurijn 1200
3316 LB, Dordrecht
Pays-Bas

Téléphone: +31 (0)78 6204000
Fax: +31 (0)78 6204001
E-mail: info@tsubaki.nl
Internet: tsubakimoto.com

Tsubakimoto UK Ltd.

Osier Drive, Sherwood Park
Annesley, Nottingham NG15 0DX
Royaume-Uni

Téléphone: +44 (0)1623 68 87 00
Fax: +44 (0)1623 68 87 89
E-mail: sales@tsubaki.co.uk
Internet: tsubakimoto.com

Distribué par:

Note: En accord avec la politique de TSUBAKIMOTO EUROPE B.V. d'amélioration constante de ses produits, les spécifications dans ce catalogue peuvent être modifiées à tout moment sans aucune notification.